

Ez az alaktrész egy I2C buszos portbővítő. 2 db I2C buszos PCA9685-ös IC van rajta, ami összesen 32 db univerzális (digitális, vagy PWM) kimenetet tartalmaz.

A vezérlő kártya nem rendeltetészerű használata, a hozzá csatlakoztatott egységek károsodását okozhatja. Rendeltetészerű használat esetén a garancia 2 év.

A kártya főbb jellemzői:

- myIO Controller kompatibilitás:

Kalapsínes kivitelhez ideális portbővítő.

- IO Valet kompatibilitás:

IO Valet 3.5, vagy nagyobb verziószámától.

- Arduino Mega 2560/DUE kompatibilitás:

Ha valaki saját szoftvert szeretne fejleszteni.

- 32 db univerzális kimenet:

Optocsatolós leválasztással, Darlington-os erősítéssel hagyományos és szilárdtest relék vezérléséhez,

ledszalagok fényerőszabályzásához, 0-10V-os jelátalakítókhoz, keverőselepek vezérléséhez.

- Gainta D6MG dobozba szerelhető:

Kalapsínes doboz méretű kivitel.

- DIP kapcsolós címzés:

A kártyán található portbővítő IC-k címzését könnyedén a doboz szétszerelése nélkül DIP kapcsolókkal oldhatjuk meg, így egy buszon sokszor 32 kimenet is megvalósítható.

AZ EXT32-PCA-OUTPUT LÁBKIOSZTÁSA

A PCA az illesztő chip nevére utal (PCA9685). Ezek univerzális kimenetek. Digitális, vagy PWM. Így reléket, fényerő szabályzókat, keverőszelepeket is lehet velük vezérelni.

- 1-32 : 32 db univerzális kimenet:

- Az I2C buszról optocsatolóval leválasztva.
- Darlington tranzisztoros erősítővel ellátva.
- 200mA átengedése GND felé.
- 5,6k felhúzó ellenállással ellátott kimenetek.

- 33-34, 39-40 : I2C busz

- Az I2C csatlakozók meg vannak duplázva. Megeggyező lábak: 33/39 SCL1, 34/40 SDA1
- Az I2C busz bemenete egy jelszint illesztő IC-n keresztül csatlakozik a portbővítő IC-kre.
- A portbővítő IC-k 5V-os tápfeszültséget igényelnek.
- **Fontos, hogy véletlenül se kerülhessen +5V-nál nagyobb feszültség a vezérlőre, mert a kártya és a rákötött alkatrészek meghibásodásához vezethet!**

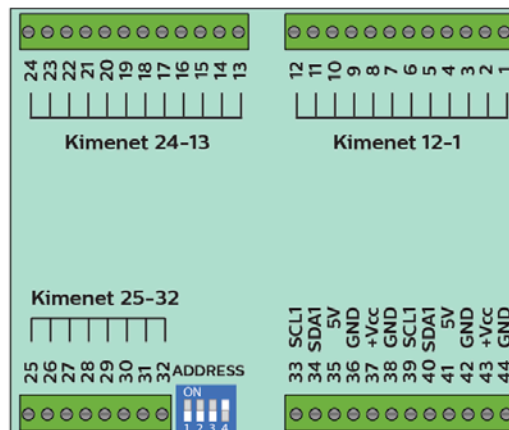
- 35-38, 41-44 : tápegység:

- A tápegység csatlakozók is meg vannak duplázva.
- Az egyik 5V-os csatlakozóra 5V DC tápegységet kell kötni. Ez fogja ellátni a kártyán található IC-eket árammal.
- A +Vcc csatlakozók egyikére a kimenetet ellátó tápegység pozitív pólusát kell kötni (5V ,12V, 24V).
- A kimeneti feszültség szint (+Vcc), egy felhúzó ellenálláson keresztül (kb.5,6k) jelenik meg a kimeneten. Ez a relék feszültség szintje, illetve amennyiben PWM módon alkalmazzuk a kimenetet, a négyzetjel erre a feszültség szintre lesz felhúzva.
- Lehetőség van felhúzó ellenállás nélküli relé vezérlésre is. Ilyenkor alkalmazható akár több féle feszültségű relé is egyszerre. Itt fontos, hogy a tápegységek negatív pontja (GND) közösitve legyen, vagy akár a főkapcsoló relé a relék tápját kapcsolja, ne a fázist.

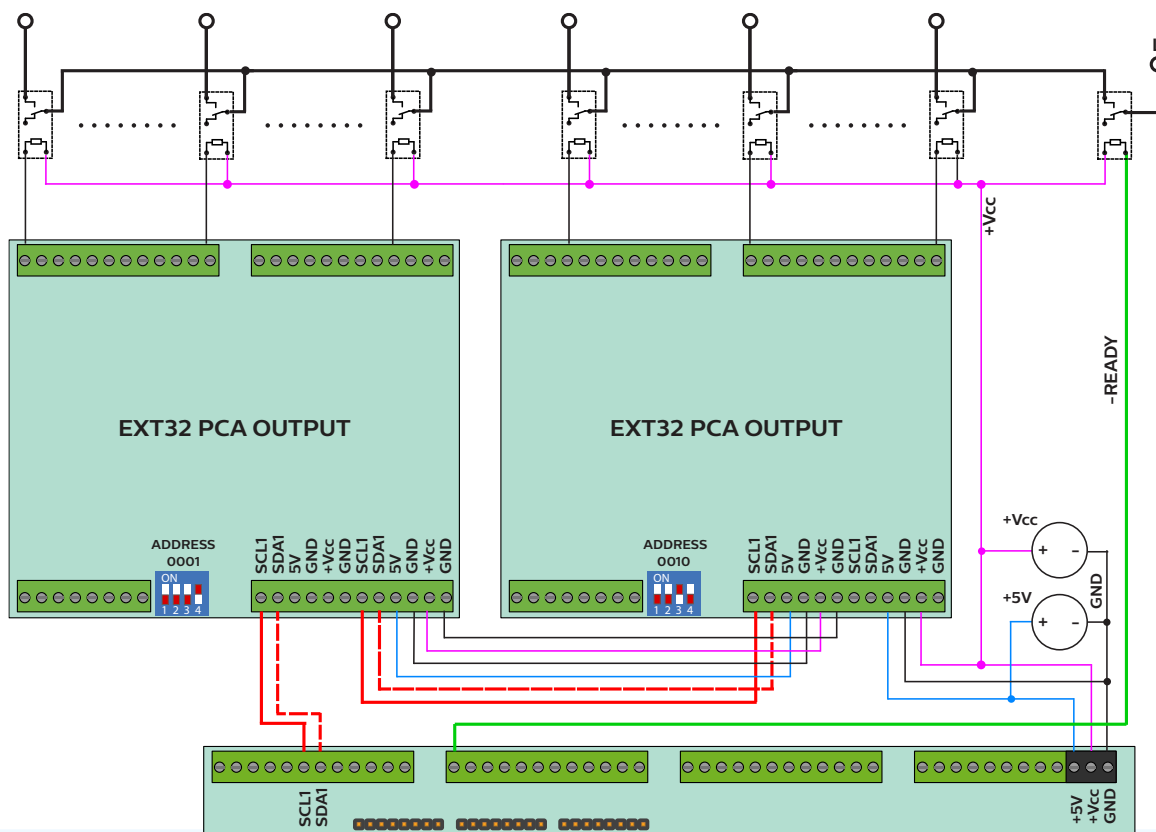
- ADDRESS (DIP kapcsolók):

A címzést a DIP kapcsolóval lehet megvalósítani. A portbővítő sorszáma binárisan állítható be a kapcsolók segítségével.

- | | | |
|------|-----|--|
| 0000 | - 0 | - 1-32 kimenet, ez van a vezérlő kártyára integrálva. |
| 0001 | - 1 | - 33-64 kimenet, ez az első portbővítő modul címe. |
| 0010 | - 2 | - 65-96 kimenet, ez a második portbővítő modul címe. |
| 0011 | - 3 | - 97-128 kimenet, ez a harmadik portbővítő modul címe. |



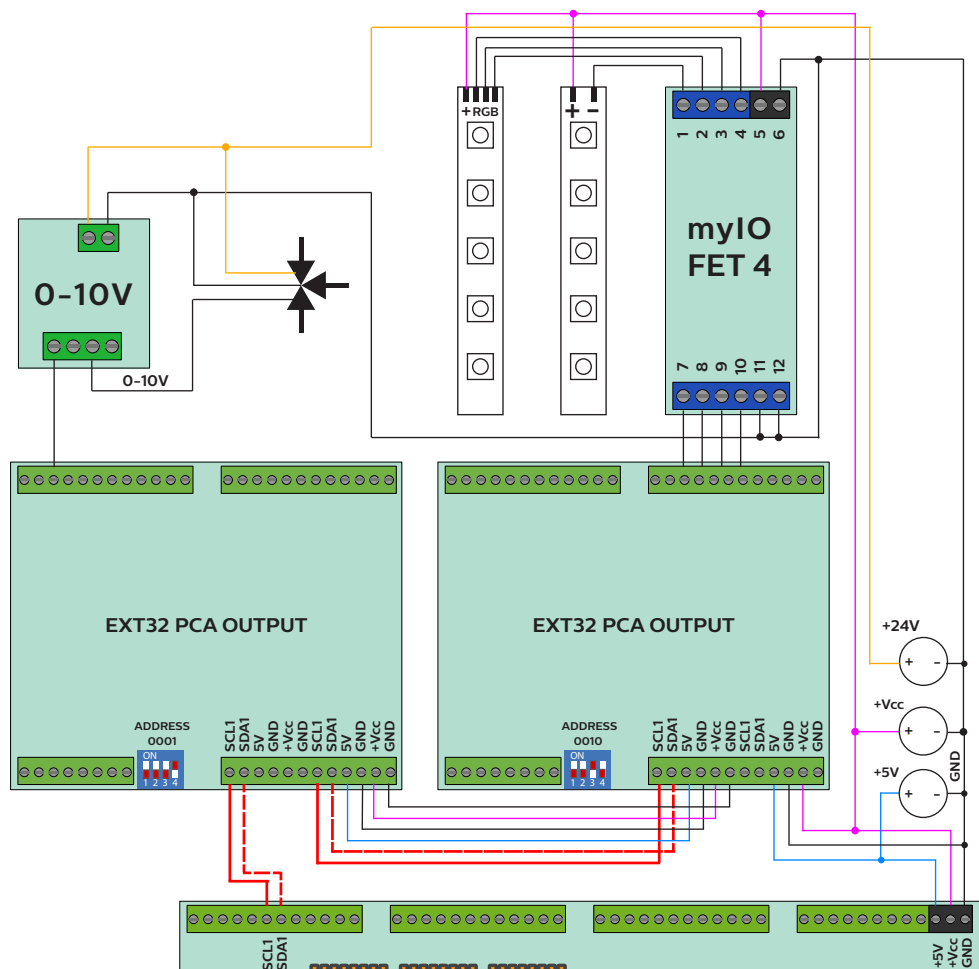
RELÉK BEKÖTÉSE



A fenti példán a következők láthatóak:

- Egy főkapcsoló relén keresztül kapcsoljuk a fázist a többi relé közös pontjára (COM). Ez a relé csak akkor fog behúzni, ha a vezérlő központ jelet ad neki. Zöld színnel láthatjuk a központra történő bekötését.
- A relék bemeneti tekercsének egyik pólusára pozitív tápfeszültség van kötve (+Vcc, lila), a másikra a portbővítő kimeneti csatlakozója van kötve.
- Így megvalósult az “Inverz” bekötés, mert a vezérlőkártyának GND-t kell kapcsolnia a tekercs lábára, hogy behúzzon. A myIO Valet szoftverben az Inverz opciónak ki kell lennie pipálva.
- A relék nem fogyaszthatnak többet 200mA-nél (5V-1W, 12V-2,4W, 24V-4,8W). Túlterhelés esetén tönkremegy a kimeneti lába az erősítő IC-nek.
- Csak abban az esetben használjuk a pozitív vezérlésű bekötést (a kimeneten tápfeszültség jelenik meg bekapcsolt állapotban egyéb esetben GND), ha feszültség szinttel kell kapcsolnunk például egy szilárdtest relét, vagy egy aktív relé panelt. Ilyenkor nem terhelhető a kimenet, tehát a hagyományos relék nem biztos, hogy kapcsolni fognak. Ebben az esetben az IO-Valet beállításainál ki kell venni a pipát az inverz opció mellől, különben fordítva fognak működni a relék.

PWM KIMENET BEKÖTÉS



- Mivel a kártya minden kimenete alkalmas PWM kimenetnek is, így használhatóak a ledszalagok, 12V-os spotok fényerőszabályozásához, vagy például 0-10V-os keverőselepek vezérléséhez.
- A fényerőszabályozáshoz szükség van egy erősítőre, ez valamilyen FET lehet, ami képes a bemeneti PWM jelet például 12V-os PWM jellé alakítani (myIO FET 4).
- A 0-10 V-os szabályozáshoz pedig szükség van egy 0-10V-os átalakítóra. Ezt az átalakítót a vezérelni kívánt eszközhöz kell szerelni, mert a jelszintek a hosszú vezetéken elveszhetnek, főleg kis feszültségeknél, így a vezérlés nem megfelelően fog működni.
- A 0-10V-os átalakítónak legalább 12V-os tápfeszültséget kell adni. Jelen példában egy 24V-os keverőselepet szabályoz.
- A myIO FET 4-es panelra, 3 db GND bekötése lehet szükséges, mivel ezen a GND-n fog átfolyani mind a 4 rákötött fogyasztó árama.